



SOLLEVATORE OLEOPNEUMATICO
AIR HYDRAULIC JACK
CRIC OLEOPNEUMATIQUE
ÖLPNEUMATISCHE HEBEVORRICHTUNG



P 123 EB



P 152 B



P 153 EBL




P 222 N





P 184 B




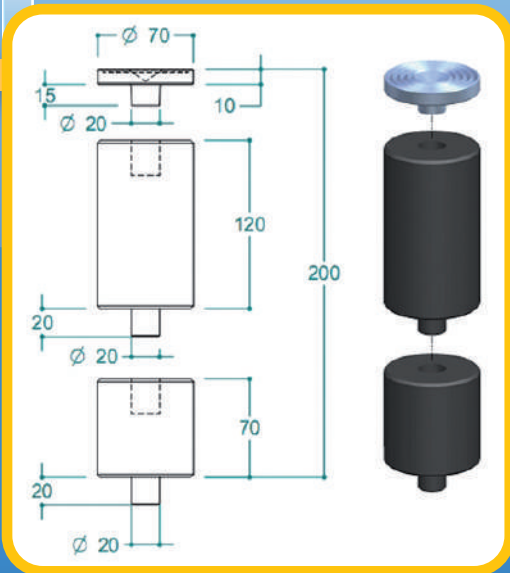
SOLLEVATORE OLEOPNEUMATICO / AIR HYDRAULIC JACK CRIC OLEOPNEUMATIQUE / ÖLPNEUMATISCHE HEBEVORRICHTUNG

 Sollevatore oleopneumatico per tutti i tipi di mezzi pesanti azionato da una pompa oleopneumatica; il rientro dei pistoni è automatico e la doppia valvola di discesa consente di avere una velocità costante e controllata sotto carico ed aumentarla a vuoto. Queste valvole garantiscono una tenuta perfetta al carico anche in caso di rottura accidentale di qualsiasi tubo dell'aria o dell'olio.

 Jack for all types of heavy vehicles controlled by an air hydraulic pump; the piston moves back automatically and the dual descent valve provides a constant and controlled speed under load that can be increased when there is no load. These valves guarantee perfect sealing of the load even if an air or oil pipe happens to accidentally break.

 Cric oléopneumatique pour tous les types de véhicules lourds actionné par une pompe oléopneumatique ; le piston rentre automatiquement et la double soupape de descente permet d'avoir une vitesse constante et contrôlée avec la charge mais de l'augmenter à vide. Ces soupapes garantissent une tenue parfaite à la charge, même en cas de rupture accidentelle de n'importe quel tube de l'air ou de l'huile.

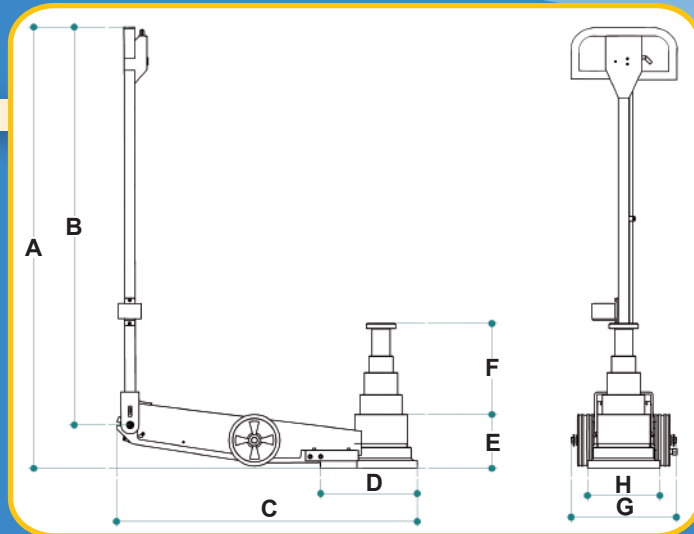
 Ölpneumatische Hebevorrichtung für alle Arten von Schwertransportern, die durch eine ölpneumatische Pumpe betätigt wird; das Wiedereinfahren des Kolbens erfolgt automatisch und das doppelte Absenkenventil erlaubt eine konstante und kontrollierte Geschwindigkeit unter Last und die Erhöhung im Leerlauf. Diese Ventile garantieren eine perfekte Dichtigkeit an der Last auch bei versehentlichem Defekt von irgendeinem Luft- oder Ölrohr.



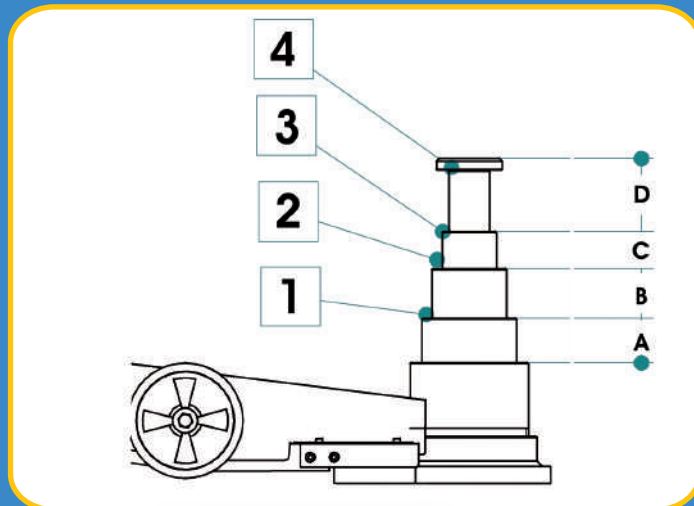
ACCESSORI DI SERIE: PROLUNGHE E PORTAPROLUNGHE
STANDARD FEATURES: EXTENSIONS AND EXTENSIONS HOLDER
ACCESSOIRES STANDARD: RALLONGES, PORTE RALLONGES
SERIENMÄSSIGER ZUBEHÖR: VERLÄNGERUNGEN, VERLÄNGERUNGEN HALTER

DATI TECNICI • TECHNICAL DATA • DONNES TECHNIQUES • TECHNISCHE DATEN

Modello Type Typ Modell	A	B	C	D	E	F	G	H
	mm	mm	mm	mm	mm	mm	mm	mm
P 152 EB	1400	1315	525	270	150	150	300	206
P 152 EBL	1400	1310	700	210	150	150	300	150
P 182 B	1430	1320	1000	320	180	160	350	240
P 222 N	1430	1320	1000	320	220	230	350	240
P 123 B	1385	1315	660	330	120	135	300	250
P 153 EBL	1400	1310	730	250	150	185	300	200
P 154 EB	1430	1320	1000	320	150	250	350	240
P 184 B	1430	1320	1000	320	180	300	350	240



Modello Type Typ Modell	A	B	C	D	1	2	3	4
	mm	mm	mm	mm	Ton	Ton	Ton	Ton
P 152 EB	72	78	-	-	40	20	-	-
P 152 EBL	72	78	-	-	40	20	-	-
P 182 B	75	85	-	-	60	30	-	-
P 222 N	110	120	-	-	60	30	-	-
P 123 B	42	41	50	-	60	30	18	-
P 153 EBL	63	56	66	-	60	30	18	-
P 154 EB	60	68	56	66	70	43	23	13
P 184 B	65	72	72	91	80	50	25	15



Cimm di Mazzola e Co. SNC - via Isole Corso, 2/C
 36054 Montebello Vic. -Italia - tel. e Fax +39 0444/649807
www.mazzola-co.it
 e-mail: export@mazzola-co.it

Member of



Made in Italy

www.stargraphic.it